

Control iD

Guia Rápido

Leitor de códigos de barras e QR Code



Obrigado por adquirir o leitor de código de barras e QR Code! Para consultar este guia online e demais informações, por favor, visite:

www.controlid.com.br/controlde-acesso/acessorios/

Ao utilizar os produtos da Control iD, você aceita os Termos e Condições de Uso e Informações Sobre Proteção de Dados Pessoais disponíveis em:

www.controlid.com.br/legal/acessoeponto.pdf

1 Introdução

Através de um sofisticado sistema óptico com CMOS de última geração e LEDs direcionais, o leitor de código de barras e QR Code da Control iD é capaz de realizar a captura de dados com precisão e agilidade nos mais variados ambientes (papel, embalagens, smartphones e afins). Além disso, o produto possui dois modelos de transmissão de dados (USB ou Wiegand) para garantir a integração com diferentes sistemas existentes no mercado.

2 Especificações Técnicas

- **Alimentação:** 5V (modelo USB) ou 12V (modelo Wiegand)
- **Tecnologia:** CMOS
- **Distância de leitura:** 5 a 20cm
- **Velocidade de Leitura:** 25 scans/seg
- **Interface:** sonora (buzzer) e luminosa (LEDs)
- **Padrão de Leitura:** 1D: UPC-A, UPC-E, EAN-8, EAN-13, Code 128, GS1-128, Code 39, Code 32, Code 93, Code 11, Interleaved 2 of 5, Matrix 2 of 5, Codabar (NW-7), MSI, GS1 Databar (Omnidirectional, Limited, Expanded). 2D: QR Code, Micro QR Code, Data Matrix, PDF417, Micro PDF 417, Aztec.
- **Dimensões:** 65 x 61 x 29 mm (A x L x P)
- **Peso:** 25g
- **Consumo:** < 500mW

3 Modelo USB (LEITOR/2D/USB)

Este modelo de leitor de código de barras e QR Code da Control iD é capaz de realizar a transmissão via USB dos dados coletados. Para utilizar esta versão, siga os passos abaixo:

1. Conecte o leitor na porta USB do computador ou de outro dispositivo (iDFlex, por exemplo);

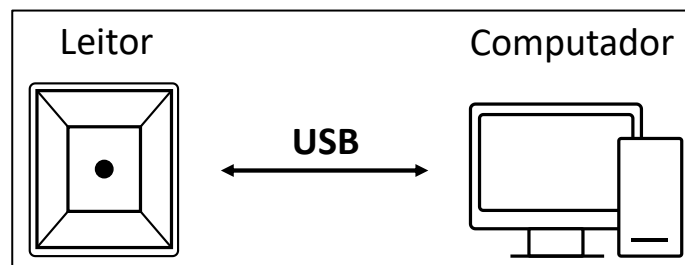


Figura 1 - Conexão do Leitor com um Computador

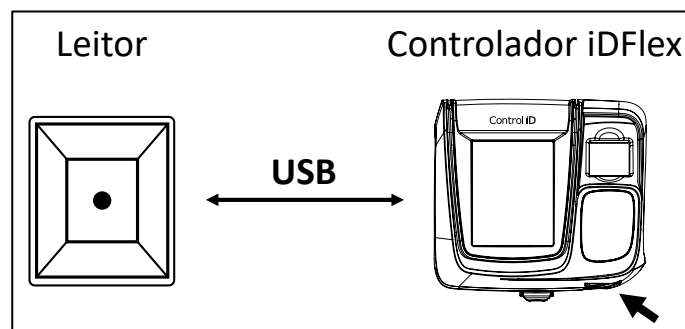


Figura 2 - Conexão do Leitor com o controlador iDFlex

2. Selecione a caixa de texto onde serão inseridos os dados do código de barras ou QR Code (excel, bloco de notas, página web, tela de cadastro e afins);
3. Aproxime o leitor em um código de barras ou QR Code. Um bipe confirmará a realização da leitura;
4. Observe os dados decodificados serem preenchidos automaticamente na caixa de texto selecionada.

4 Modelo Wiegand (LEITOR/2D/WIE)

Este modelo é capaz de transmitir, via Wiegand, os dados coletados pelo leitor de código de barras e QR Code da Control iD. Para utilizar esta versão, siga os passos abaixo:

1. Identifique os pinos do conector principal (Alimentação + Wiegand);

12V	Vermelho	Alimentação +12V
WOUT1	Azul	Saída Wiegand - DATA1
WOUT0	Azul/Br	Saída Wiegand - DATA0
GND	Preto	Terra da Fonte

2. Faça as conexões de alimentação e da comunicação wiegand com um aparelho centralizador. Para a integração do leitor com a controladora iDBox ou com o controlador iDFlex, consulte os diagramas a seguir:

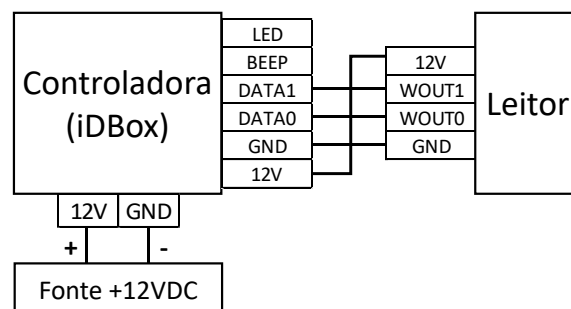


Figura 3 - Diagrama de ligação com a iDBox

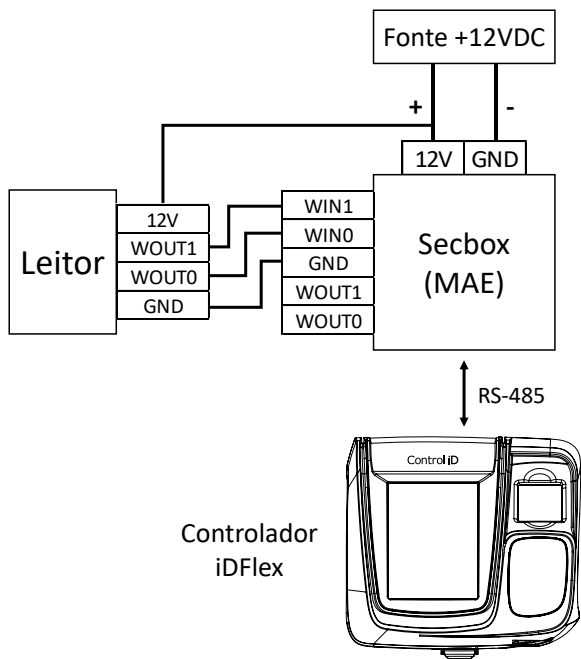


Figura 4 - Diagrama de Ligação com o iDFlex

- Energize o produto e aproxime-o de um dos códigos abaixo para escolher o modo wiegand desejado (26, 32, 34 ou 64 bits). Um bipe confirmará a seleção;



Modo 26 bits



Modo 32 bits



Modo 34 bits



Modo 66 bits

- Realize a leitura de códigos de barras ou QR Codes e observe o envio dos dados na controladora principal.

5 Configurações Adicionais

Para customizar configurações adicionais como habilitação do som e adição do sufixo da saída, aproxime o produto dos códigos desejados e aguarde o bipe de confirmação da operação:

5.1 Habilitar ou desabilitar efeitos sonoros



Desabilitar Som



Habilitar Som

5.2 Configuração do Sufixo (apenas modelo USB)



Remover Sufixo



Adicionar CR+LF



Adicionar Tab (HT)