

Control iD

Guia de Instalação do **Kit Suporte iDFace**



Obrigado por adquirir o Kit de peças do leitor facial iDFace para bloqueios!

Para informações detalhadas sobre a utilização de seu novo iDFace, consulte:
www.controlid.com.br/userguide/idface.pdf

Ao utilizar os produtos da Control iD, você aceita os Termos e Condições de Uso e
Informações Sobre Proteção de Dados Pessoais disponíveis em:
www.controlid.com.br/legal/acessoeponto.pdf

Guia de Instalação do Kit Suporte iDFace

Instalação Mecânica

1. Ferramentas necessárias

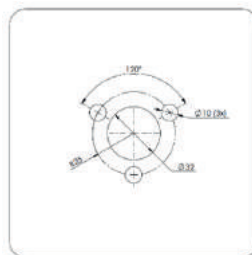
Para instalação do Kit iDFace na catraca serão necessários os seguintes itens: furadeira, brocas (diâmetros 3mm, 6mm e 10mm), serra copo (diâmetro 35mm), lima, chave allen 2mm e 2,5mm, chave philips e chave de boca 8mm (itens não fornecidos pela Control iD).

2. Materiais do Kit iDFace

Organize as peças e verifique se todas as partes necessárias estão presentes e de acordo com as quantidade relacionadas abaixo:

- Parafuso DIN7991 M3x10mm (4x)
- Porca DIN934 M5 (3x)
- Arruela Lisa DIN 125 Dia. 5mm (3x)
- Arruela de Pressao DIN 127 Dia. 5mm (3x)

- Gabarito para Furação:



- Subconjunto do Suporte (1x):



Guia de Instalação do Kit Suporte iDFace

- Flange do Suporte (1x):



- Subconjunto Fixador do Leitor (1x):



- Tapa Furo Adesivado (4x):



- Proteção Esquerda do Facial (1x):



- Proteção Direita do Facial (1x):



Guia de Instalação do Kit Suporte iDFace

3. Instalação

3.1 Fixar o gabarito e marcar as posições dos furos de acordo com a figura abaixo:

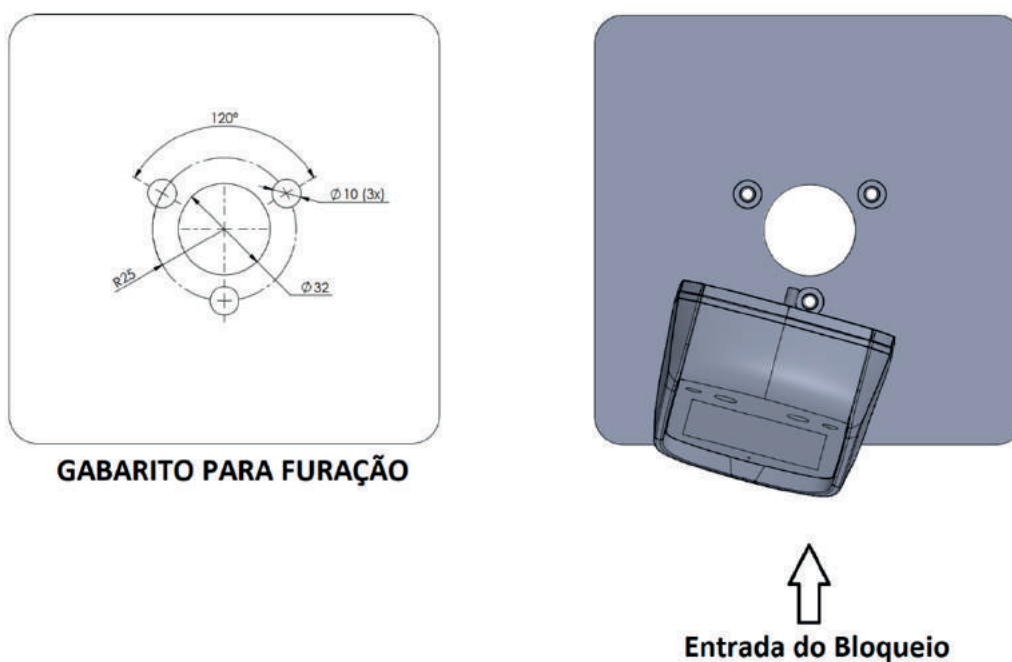


Figura 1

3.2 Executar as furações:

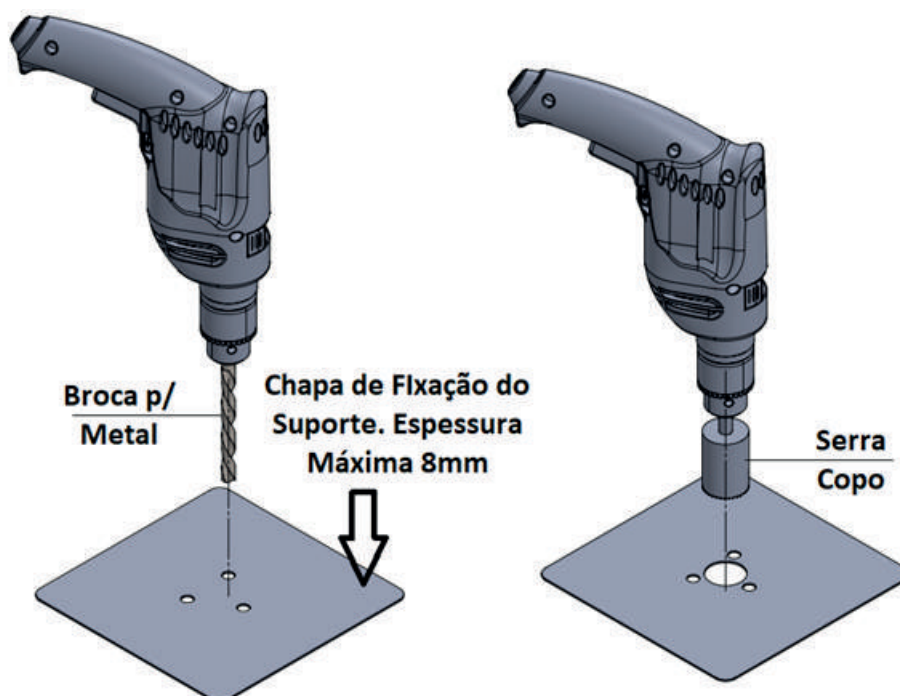


Figura 2

Guia de Instalação do Kit Suporte iDFace

3.3 Montar Subconjunto do Suporte:

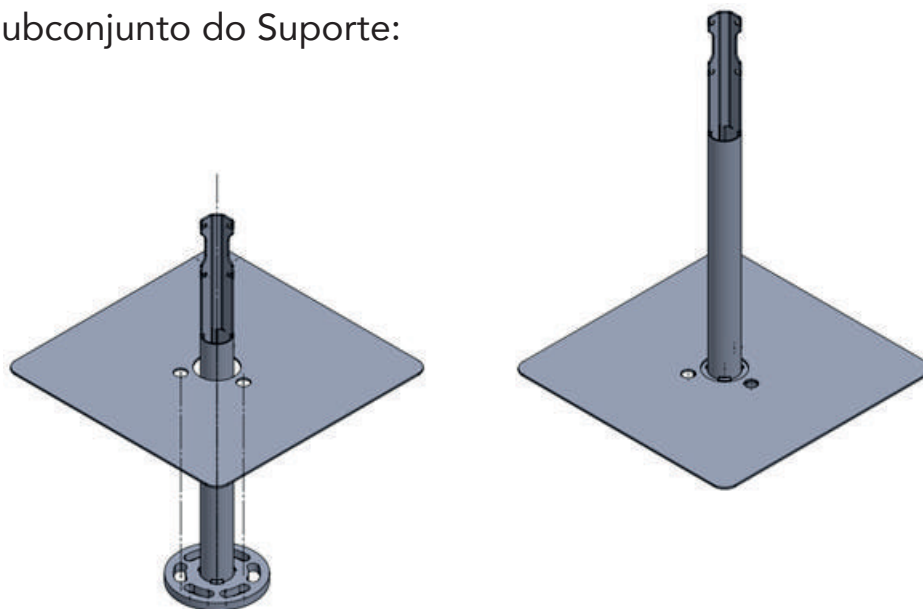


Figura 3

3.4 Fixar Flange do Suporte:

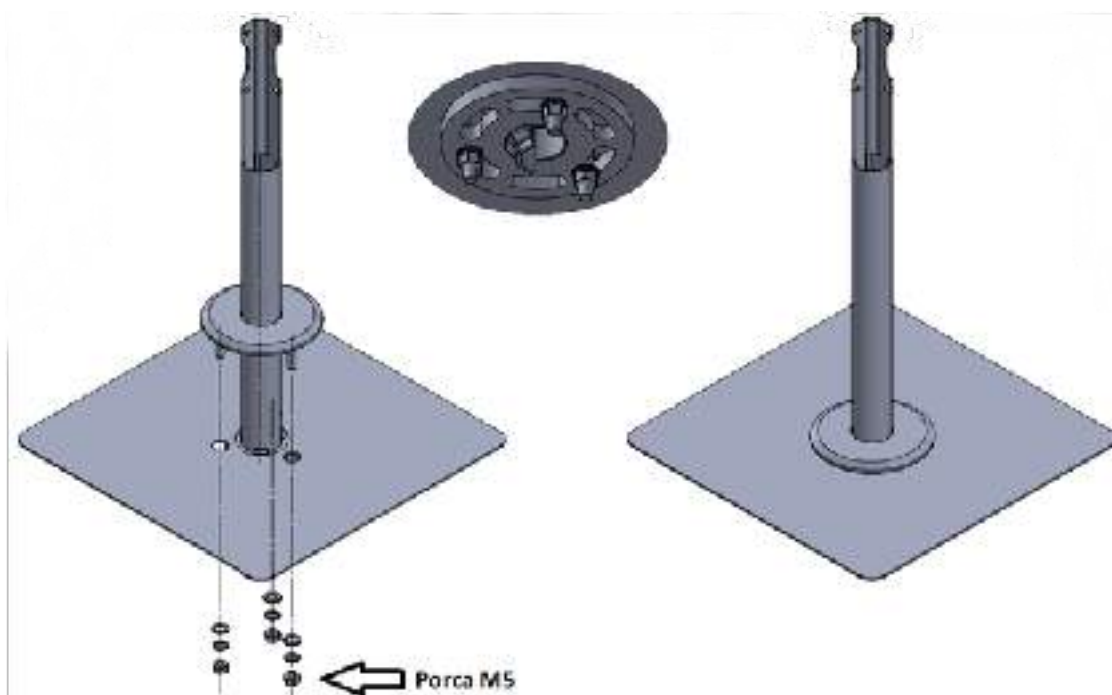


Figura 4

Guia de Instalação do **Kit Suporte iDFace**

3.5 Parafusar Suporte do Fixador:

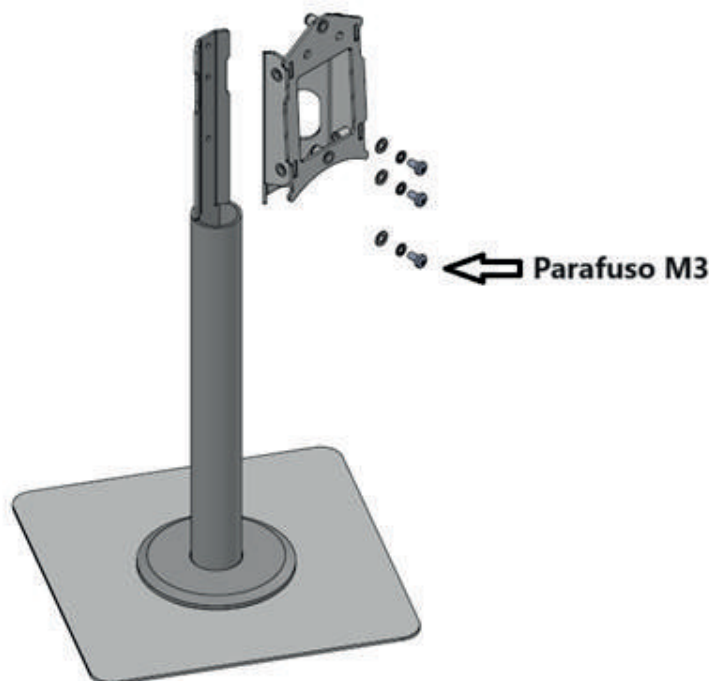
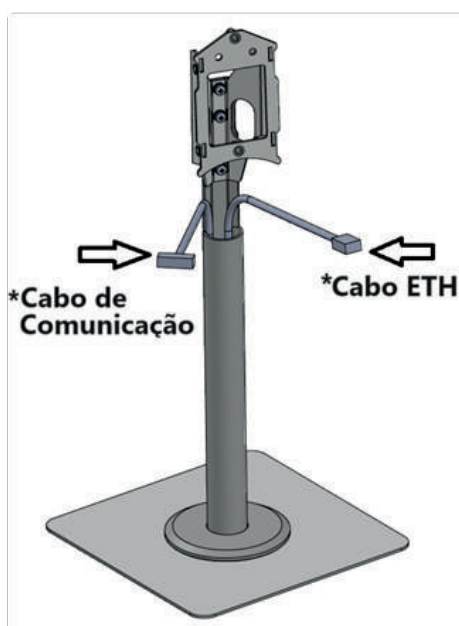


Figura 5

3.6 Passagem de Cabos:



*Cabos não fornecidos pela Control iD.

Figura 6

Guia de Instalação do Kit Suporte iDFace

3.7 Fixar Proteções do Facial e Fixador do Leitor:

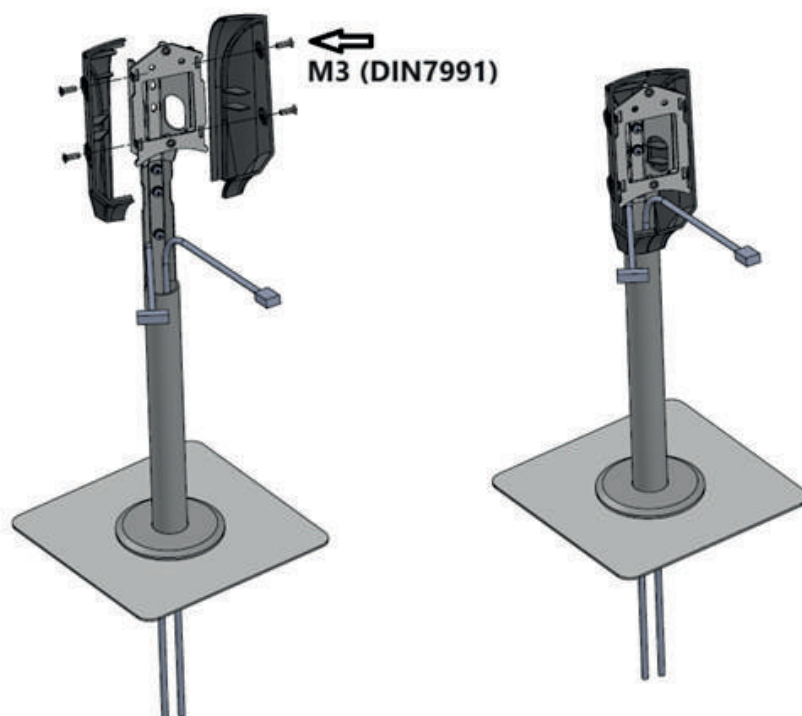


Figura 7

3.8 Fixar Suporte do Leitor Facial

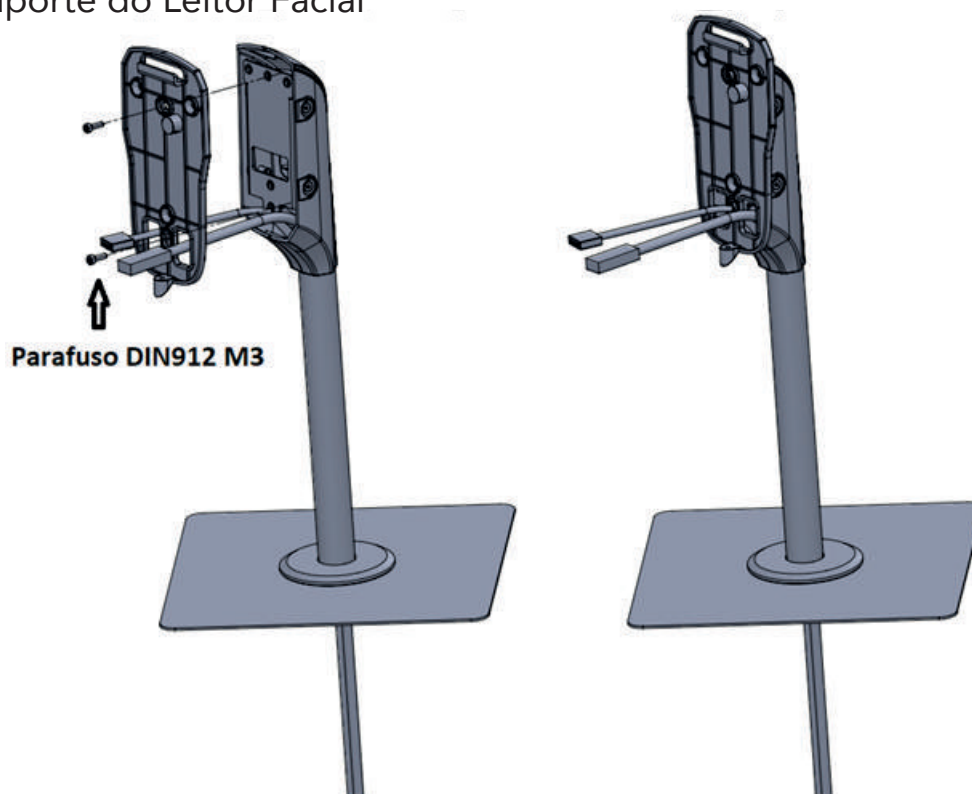


Figura 8

Guia de Instalação do Kit Suporte iDFace

3.9 Montar Leitor Facial:

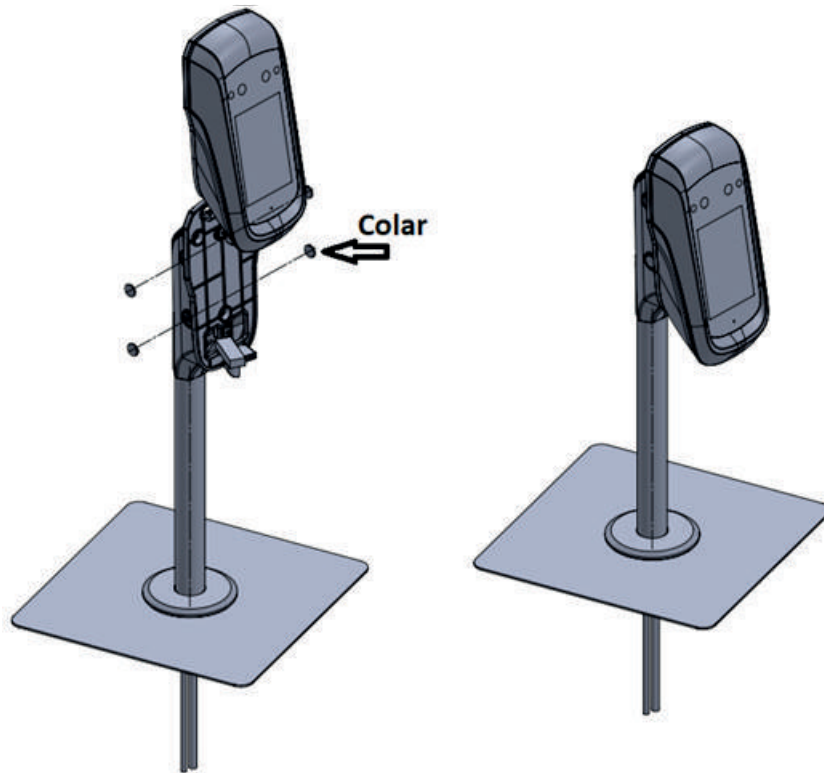


Figura 9