

Obrigado por adquirir o Leitor de Cartão de Proximidade iDProx! Para consultar este guia online, por favor, visite:

www.controlid.com.br/userguide/idprox.pdf

Material Necessário

Para instalação de seu iDProx são necessários os seguintes itens: furadeira, buchas com respectivos parafusos, chave de fenda ou philips, fonte de 12V de no mínimo 1A.

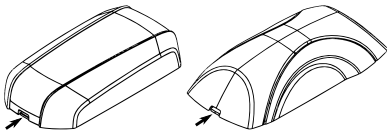
Instalação

Para o correto funcionamento de seu iDProx devem ser tomados os seguintes cuidados:

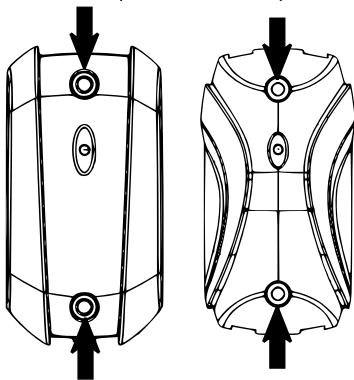
- Instalação em lugar sem exposição solar direta e ao abrigo de chuva e outros fenômenos naturais.
- Fixar o iDProx a 1,5m do chão.
- Antes de fixar o equipamento, assegurar que todos os cabos foram corretamente ligados.

A instalação do equipamento é simples e deve seguir a sequência abaixo:

1. Remover a lente plástica do iDProx com uma chave de fenda de no mínimo 3mm de largura (para evitar danificar o plástico):



2. Usar o gabarito do verso deste guia para realizar os 2 furos de fixação
3. Inserir completamente as buchas nos furos realizados
4. Passar todos os cabos necessários à operação e conectá-los aos cabos do iDProx
5. Fixar o iDProx por meio dos dois parafusos



6. Coloque novamente a lente plástica posicionando-a corretamente e encaixando primeiro a parte superior e depois a parte inferior

Descrição dos Pinos de Conexão

⚠ Atenção: Os pinos de coloração Verde, Verde com Branco e Azul dependem do modo de operação em que está configurado o equipamento (Wiegand, ABA Track II ou RS232).

Alimentação

+12V	Vermelho	Alimentação da fonte +12V
GND	Preto	Terra da Fonte

⚠ A ligação a uma fonte de +12V de no mínimo 1A é fundamental para a correta operação do equipamento.

Controle do Led e Buzzer

LED-IN	Laranja	Controle do led central
MODE/BZ	Amarelo	Controle do buzzer (sinalizador sonoro)

Ao conectarmos o pino LED-IN com o terra, o LED interno fica vermelho.

Ao conectarmos o pino MODE/BZ com o terra, o buzzer (sinalizador sonoro) é ativado.

Os pinos MODE/BZ e LED-IN também são utilizados para configurar o modo de operação do equipamento (Wiegand, ABA track II ou RS232)

Saída Wiegand

D0	Verde/Br	Saída Wiegand - DATA0
D1	Verde	Saída Wiegand - DATA1
GND	Preto	Terra comum

⚠ Os pinos de coloração Verde, Verde com Branco e Azul dependem do modo de operação em que está configurado o equipamento (Wiegand, ABA Track II ou RS232).

Saída ABA Track II

CLK	Verde	Entrada de clock
DATA	Verde/Br	Saída de dados
CARDPRES	Azul	Verificação de cartão
GND	Preto	Terra comum

⚠ Os pinos de coloração Verde, Verde com Branco e Azul dependem do modo de operação em que está configurado o equipamento (Wiegand, ABA Track II ou RS232).

Saída RS232

TX	Verde	Saída RS232
GND	Preto	Terra comum

Escolha do modo de operação

O modo de operação do leitor pode ser escolhido como Wiegand, ABA Track II ou RS232. Para tal, é necessário realizar um procedimento simples:

1. Desligue o iDProx
2. Conecte os cabos conforme tabela a seguir.
3. Ligue o iDProx. O buzzer irá disparar e o LED irá se comportar conforme a configuração escolhida.

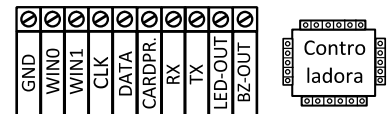
4. Desligue o iDProx e religue todos os cabos normalmente: D0, D1, MODE/BUZZER etc.
5. Ligue o iDProx. O produto funcionará normalmente no modo escolhido anteriormente.

Ligação	Modo	LED
MODE/BZ + D0	Wiegand 26	Verde, aceso
MODE/BZ + D1	Wiegand 34	Amarelo, aceso
MODE/BZ + CARDPRES	ABA	Vermelho, aceso
LED-IN + D0	Wiegand 66	Desligado
LED-IN + D1	RS232	Vermelho, piscando

Protocolos de comunicação

Para que o iDProx possa funcionar corretamente, ele deve ser ligado a uma controladora que consiga se comunicar com o leitor num dos 3 protocolos suportados.

Tal controladora será representada neste manual por:



Onde as entradas WIN1 e WIN0 são utilizadas para o protocolo Wiegand, as entradas CARDPR, CLK e DATA são utilizadas para o ABA Track II e as entradas RX e TX são utilizadas para comunicação via RS232.

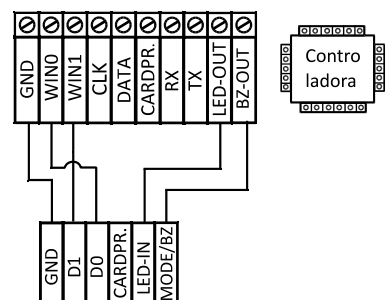
⚠ Os nomes das entradas podem variar de acordo com a controladora.

⚠ As entradas da controladora dependem do modelo e da marca.

Wiegand

O protocolo Wiegand utiliza-se de 3 fios: DATA0, DATA1 e GND. Quando não há nenhum dado a ser recebido, ambos os fios DATA0 e DATA1 permanecem em nível lógico 1, ou seja, é possível medir 5V entre os fios e o GND. Quando um bit 0 é recebido, então DATA0 irá para nível lógico 0 (o que quer dizer que é possível medir 0V entre esse fio e o GND) e DATA1 permanecerá em nível lógico 1. Quando, ao contrário, um bit 1 é recebido, então DATA1 irá para nível lógico 0 e DATA0 permanecerá em nível lógico 1.

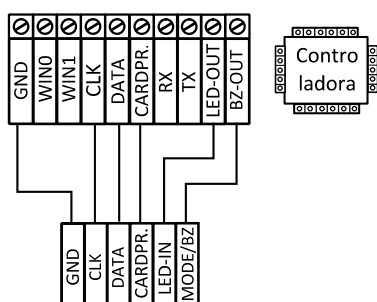
As ligações necessárias para utilizar esse protocolo são dadas abaixo:



ABA Track II

O protocolo ABA Track II utiliza-se de 4 fios: CARDPRES, CLK, DATA e GND. A saída CARDPRES permanece em nível lógico 1 enquanto não há um cartão a ser lido. Quando um cartão é aproximado da leitora, a saída CARDPRES vai para nível lógico 0 e os dados são lidos da saída DATA a cada vez que a entrada CLK vai de nível lógico 1 para nível lógico 0. Quando todos os dados são enviados, a saída CARDPRES volta a nível lógico 1 e os dados param de serem lidos.

O diagrama de ligação para este caso é dado a seguir:



⚠ Atenção! O protocolo Wiegand é uma opção mais rápida e eficiente

⚠ Não é possível utilizar este protocolo com a controladora iDBox.

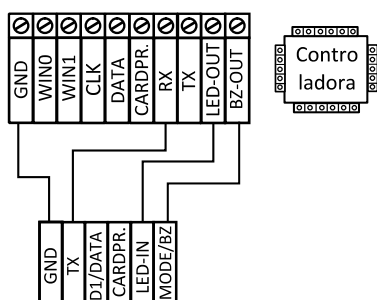
RS232

O protocolo RS232 utiliza-se normalmente de 3 fios: RX, TX e GND.

Os dados são transmitidos pela saída TX e recebidos pela entrada RX. Nenhum sinal de sincronização é necessário nesse caso.

A saída deste protocolo, neste leitor, é do tipo TTL, ou seja, o nível lógico 1 é representado por 5V e o nível lógico 0 é representado por 0V, não existindo tensão negativa.

O diagrama de ligação é dado a seguir:



Especificações Técnicas

Alimentação

Fonte externa 12V/1A (não inclusa).

Consumo de 1.2W nominal.

Formas de identificação

Cartão de proximidade: ASK, FSK, PSK ou Mifare.

⚠ O tipo de cartão deve ser solicitado no ato da compra.

Alcance

ASK: 15cm | FSK: 10cm | PSK: 10cm | Mifare: 6cm

Comunicação

Saída Wiegand nativa, configurável para ABA Track II.

Saída RS232 TTL compartilhada

Interface

Led amarelo, verde e vermelho controlado por entrada nativa.

Buzzer de 4kHz e 70dbA @100 controlado por entrada nativa.

Dimensões e peso

Modelo Slim

20mm x 95mm x 51mm (P x A x L)

103g

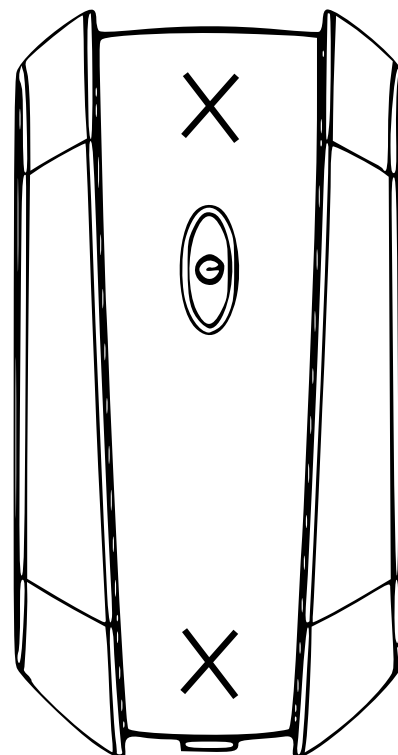
Modelo Compact

22mm x 130mm x 55mm (P x A x L)

102g

Gabaritos

iDProx Compact



iDProx Slim

