

Control iD

iDLock Bio

Fechadura Biométrica Digital de Sobrepor

Manual do Usuário



Revisão 3

Este manual é fornecido da forma como está e as informações nele contidas estão sujeitas a mudanças sem aviso prévio. As imagens deste manual são unicamente para efeito ilustrativo.

Reprodução, adaptação, ou tradução, parcial ou total, desse manual são proibidas sem permissão expressa por escrito da Control iD.

Ao utilizar os produtos da Control iD, você aceita os Termos e Condições de Uso e Informações Sobre Proteção de Dados Pessoais disponíveis em:

<https://www.controlid.com.br/legal/acessoeponto.pdf>

2021 Control iD.

Revisão	Data	Alterações
Revisão 0	01/06/2020	Revisão inicial
Revisão 1	15/07/2020	Correção de informações e melhor detalhamento
Revisão 2	04/02/2021	Correção de informações e melhor detalhamento
Revisão 3	10/11/2021	Inclusão termo LGPD

Índice

1.	Introdução	5
2.	Especificações Técnicas	5
3.	Informações Gerais	6
4.	Conhecendo o Produto	6
5.	Instalando a iDLock	7
5.1.	Itens do Produto	7
5.2.	Cenários de Instalação	7
5.3.	Gabarito de Instalação	7
5.3.1.	Abertura para Dentro ou Ambos os Lados	8
5.3.2.	Abertura para Fora	8
5.4.	Furo Central e Fixação da Parte Externa	9
5.5.	Chapa de Fixação	9
5.6.	Conexão Cabo Principal	10
5.7.	Fixação Parte Interna e Pilhas	10
5.8.	Posicionando o Batente ou a Falsa-Testa	10
5.8.1.	Batente com Abertura para Dentro	10
5.8.2.	Falsa-testa	11
5.8.3.	Batente com Abertura para Fora	11
6.	Conceitos Básicos	12
7.	Cuidados com a Biometria	12
7.2.	Identificação da Biometria	13
8.	Modos de Funcionamento da iDLock	13
9.	Configurações pelo aplicativo iDHome	13
9.1.	Instalando o aplicativo iDHome	13
9.2.	Criando uma Conta	14
9.3.	Sincronização com a iDLock	14
9.4.	Controle da iDLock pelo iDHome	15
9.4.1.	Tela principal da Fechadura	15
9.4.2.	Criação de um usuário	15
9.4.3.	Regras de acesso	16
9.4.4.	Relatórios de Acesso	16
9.4.5.	Configurações da iDLock	16

10.	Configurações locais na iDLock	17
10.1.	Acesso ao menu de programação	17
10.2.	Cadastro de um usuário administrador	17
10.2.1.	Senha	17
10.2.2.	Biometria	17
10.3.	Cadastro de um usuário comum	18
10.3.1.	Senha	18
10.3.2.	Biometria	18
10.4.	Exclusão de Usuário por ID	18
10.5.	Exclusão de Senha	18
10.6.	Exclusão por Biometria	19
10.7.	Exclusão de todos os usuários	19
10.8.	Fechamento Automático da Porta	19
10.8.1.	Ativar	19
10.8.2.	Desativar	19
10.9.	Volume Buzzer	19
10.10.	Restaurar Padrões de Fábrica	20
10.10.1.	Restauração pelo Menu de Programação	20
10.10.2.	Restauração Física	20
11.	Operações iDLock	20
11.1.	Abertura por Senha	20
11.2.	Abertura silenciosa	21
11.3.	Abertura por Biometria	21
11.4.	Abertura pelo Lado Interno	21
11.5.	Fechamento pelo Lado Externo	21
11.6.	Fechamento pelo Lado Interno	21
11.7.	Função Não Perturbe	22
12.	Acesso de Emergência	22
13.	Alarmes	22
13.1.	Alarme de trinco bloqueado	22
13.2.	Alarme de arrombamento	22
13.3.	Alarme de tentativas malsucedidas	22
13.4.	Alarme de pilhas fracas	22

1. Introdução

A fechadura digital iDLock é o equipamento ideal para quem deseja automatizar o acesso em residências e escritórios de maneira simples e moderna. Por se tratar de um modelo de sobrepor, sua instalação pode ser feita rapidamente em diversos tipos de porta e sua alimentação se dá por meio de apenas 4 pilhas AA.

Sua capacidade é de até 500 usuários e a identificação acontece por meio de senha numérica e/ou biometria, dependendo do modelo. Para senha, aceita-se até 500 combinações diferentes e para biometria, até 110 digitais distintas.

A iDLock possui também conectividade Bluetooth que permite seu pareamento com um celular para cadastrar usuários, controlar a fechadura, analisar registros de entrada/saída e configurar regras de acesso por horário.

Para sua segurança, o equipamento conta com um aviso de bateria fraca que sinaliza a necessidade de troca das pilhas. Mesmo assim, caso as pilhas acabem, é possível ainda utilizar uma bateria de 9V para energizar o produto e acessar o local de forma segura.

2. Especificações Técnicas

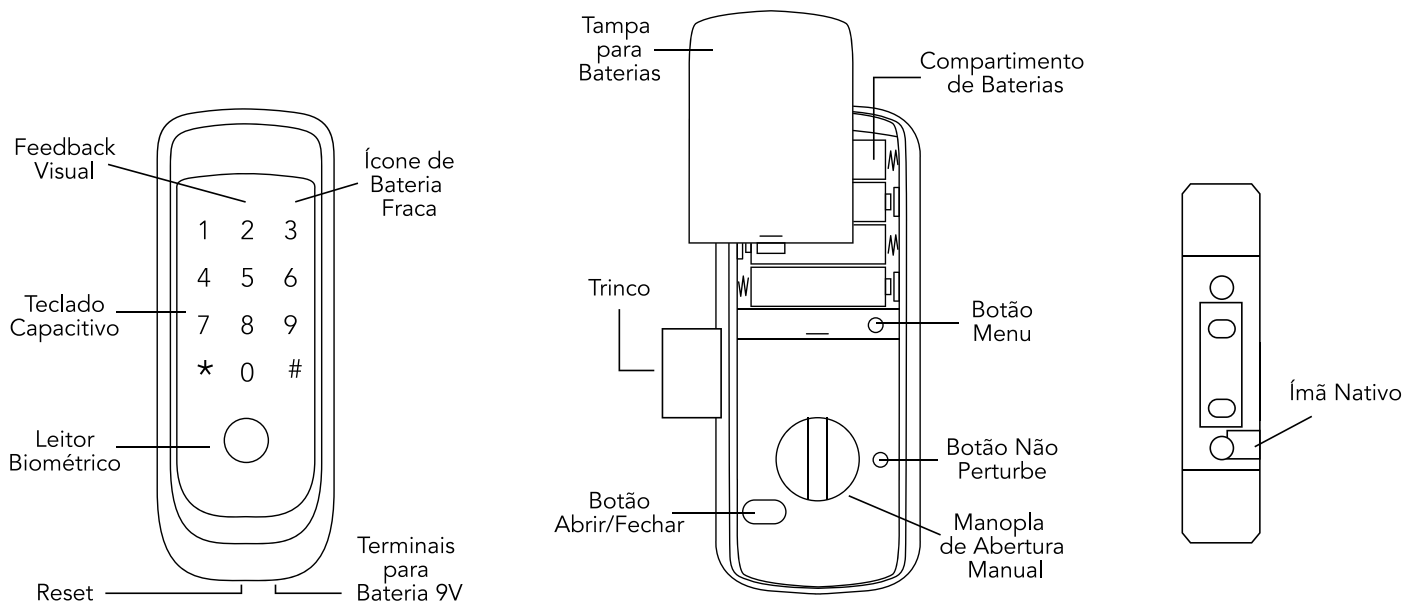
Alimentação	4 pilhas alcalinas AA
Alimentação de contingência	Bateria de 9V
Local de operação	Protegido de sol e chuva
Temperatura de operação	0 a 40° C
Tipo de autenticação	Bluetooth, digital ou senha
Capacidade de digitais	Até 110
Capacidade de senhas	Até 500
Capacidade de usuários	Até 500
Registros de acesso	Até 10000
Autonomia das pilhas	1 ano (10 acessos/dia)
Dimensões da unidade externa (L x A x P)	64 x 169 x 15 mm
Dimensões da unidade interna (L x A x P)	73 x 175 x 43 mm

3. Informações Gerais

- A Fechadura iDLock é recomendada para ambientes internos. Não instale o aparelho em locais com exposição ao sol, chuva ou umidade.
- Para a correta preservação do produto, não remova ou substitua nenhuma peça da iDLock, a não ser as pilhas AA.
- Para sua segurança, troque as senhas da fechadura com frequência.
- Limpe o produto apenas com uma flanela ou pano apropriado. Nunca utilize produtos químicos, pois estes podem causar danos às partes exteriores e interiores da fechadura.
- Este equipamento não tem direito à proteção contra interferência prejudicial e não pode causar interferência em sistemas devidamente autorizados.

4. Conhecendo o Produto

Confira as principais partes da iDLock:

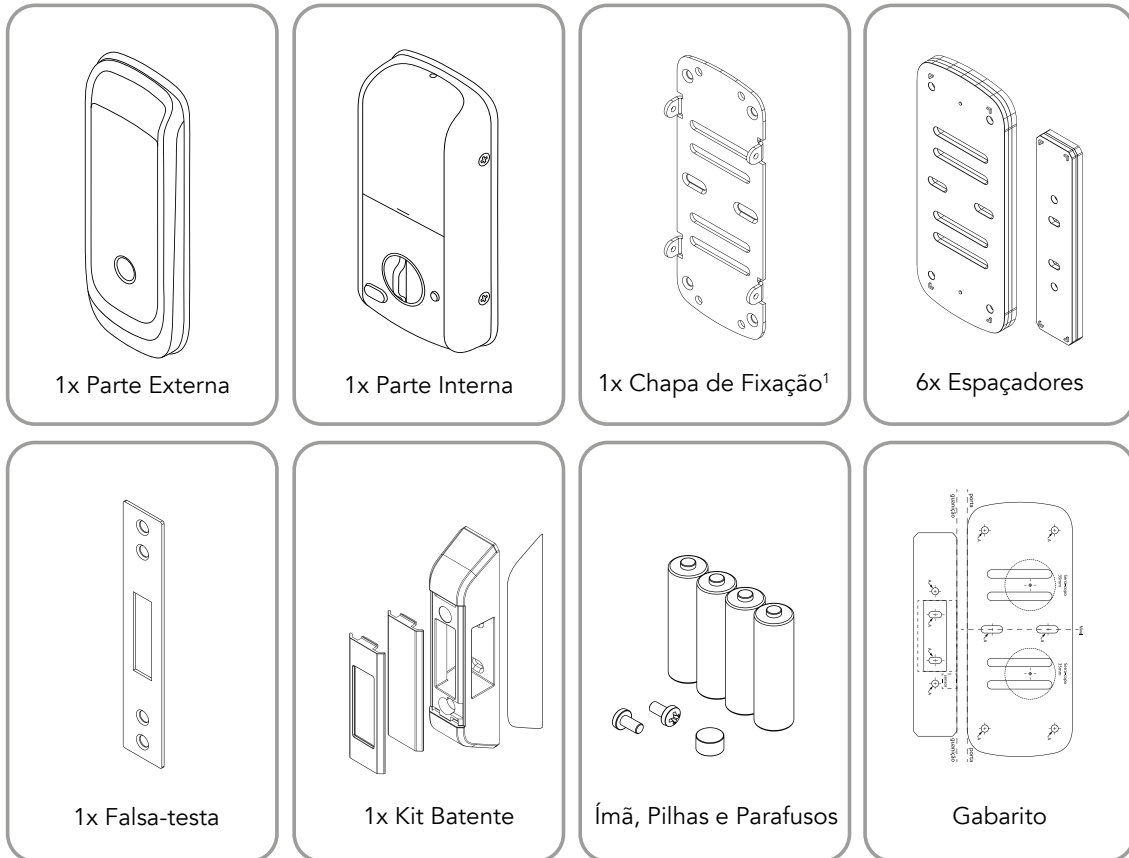


5. Instalando a iDLock

Siga os passos abaixo para instalar fisicamente sua fechadura digital iDLock.

5.1. Itens do Produto

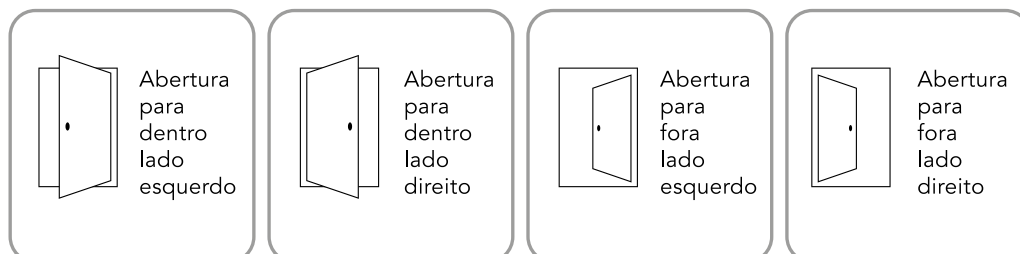
Identifique cada um dos itens abaixo contidos na caixa da iDLock:



¹ A chapa vem encaixada na parte interna e presa pelos 4 parafusos do modelos C.

5.2. Cenários de Instalação

A partir do interior do ambiente em que deseja instalar a fechadura, identifique seu tipo de porta abaixo.

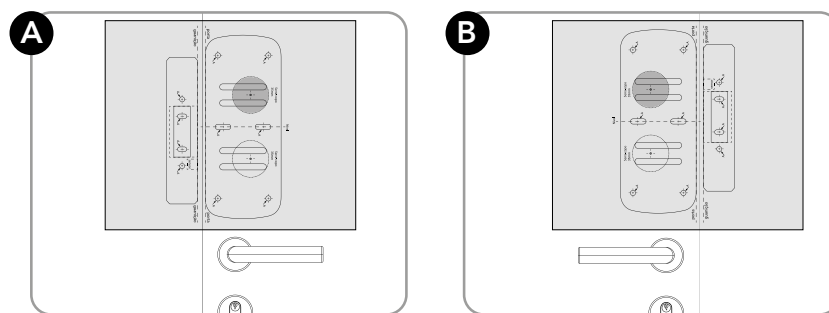


5.3. Gabarito de Instalação

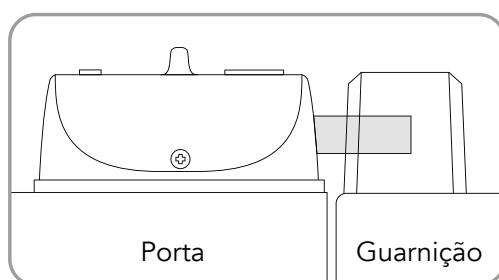
Oriente o gabarito para que o nome do seu cenário de instalação esteja localizado na região superior da folha.

5.3.1. Abertura para Dentro ou Ambos os Lados

Posicione o gabarito alinhando as retas tracejadas e marque os furos tipo A e o ponto central da serra-copo.



⚠ Antes de realizar os furos, simule o posicionamento da parte interna e do batente e certifique-se de que ambas peças estão alinhadas como na figura abaixo.



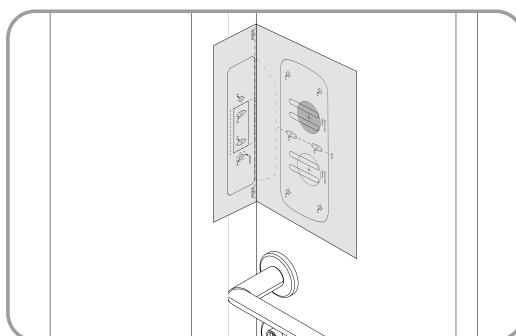
⚠ Caso as peças não fiquem alinhadas, use os espaçadores para desníveis menores que 10mm ou a falsa-testa para desníveis maiores que 10mm.



⚠ Confirme que o trinco estará centralizado (verticalmente e horizontalmente) no batente. O trinco não deve encostar ou raspar no batente para a correta operação da iDLock.

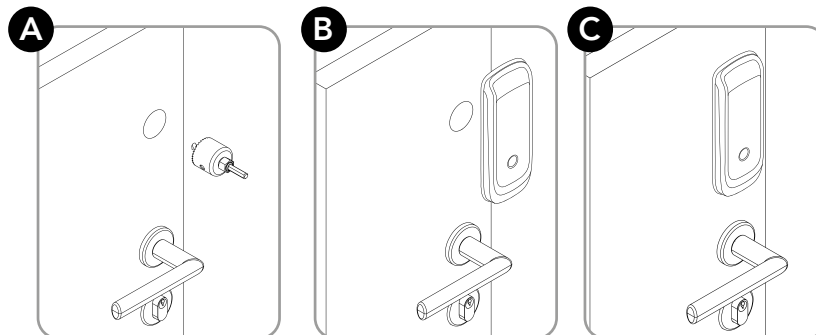
5.3.2. Abertura para Fora

- Dobre o gabarito na linha tracejada "dobrar" e o posicione entre a porta e a guarnição;
- Marque os furos tipo A e o ponto central da serra-copo.



5.4. Furo Central e Fixação da Parte Externa

- Faça o furo central com uma serra-copo de 35mm;
- No lado externo do ambiente, com a porta fechada, passe o cabo principal e os pinos de metal pelo furo;
- Alinhe e fixe a parte externa na porta com as fitas dupla-face já coladas no produto



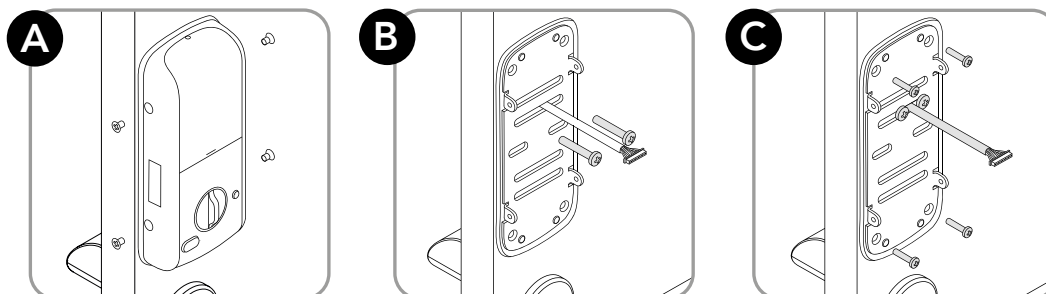
⚠ Certifique-se de que a borracha para acabamento está posicionada entre a parte externa e a porta

5.5. Chapa de Fixação

- Remova os 4 parafusos modelo C da parte interna e solte a chapa de fixação.
- Passe o cabo pela borracha e a chapa de fixação e utilize 2 parafusos M5 (modelo D/E/F/G/H) para alinhar a peça de metal com as marcações iniciais do gabarito. Consulte na tabela abaixo o modelo de parafuso M5 adequado para espessura de sua porta:

Modelo	Espessura de Porta
D	22 a 30 mm
E	27 a 35 mm
F	32 a 40 mm
G	37 a 45 mm
H	42 a 50 mm

- Utilize os parafusos A1 para fixar a chapa de metal na porta.

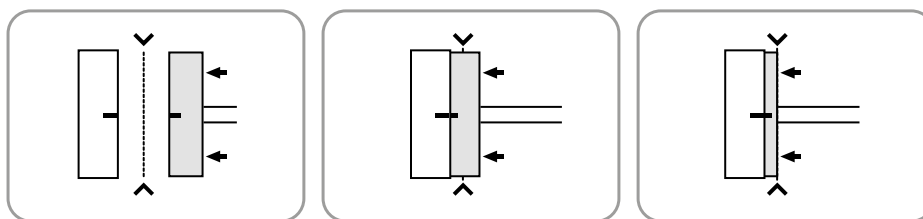


⚠ Certifique-se que a borracha para acabamento está posicionada entre a parte externa e a porta.

⚠ Caso sua porta tenha uma espessura entre 15 e 22mm, utilize os espaçadores da parte interna e os parafusos tipo D.

5.6. Conexão Cabo Principal

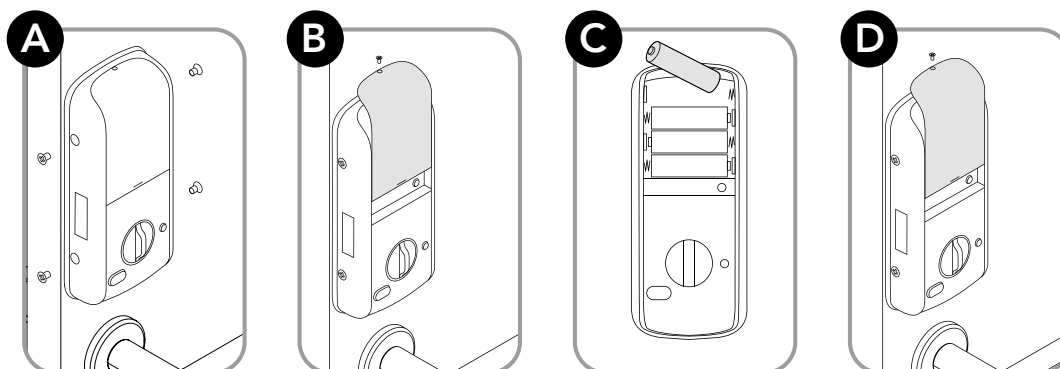
Insira o cabo principal no conector da parte interna, garantindo que as marcações em preto estejam na mesma orientação.



⚠ Pressione o conector do cabo principal até a marcação tracejada da placa para garantir um encaixe correto.

5.7. Fixação Parte Interna e Pilhas

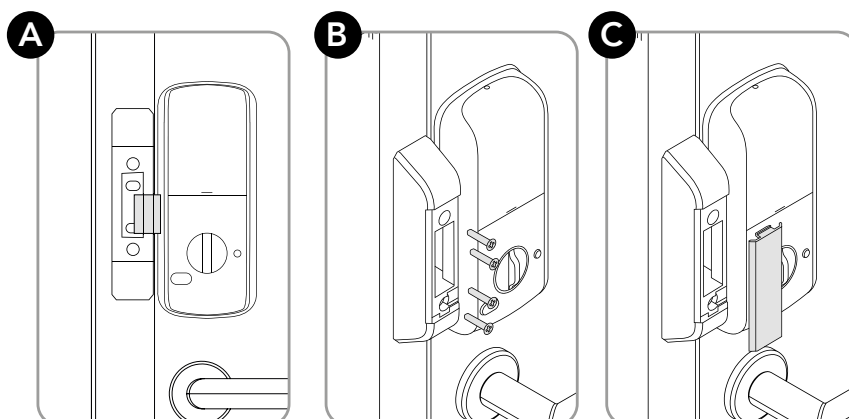
- Utilize os parafusos tipo C para fixar a parte interna;
- Remova o parafuso superior com uma chave philips e abra o compartimento de pilhas;
- Insira as 4 pilhas AA;
- Feche a tampa e coloque o parafuso novamente.



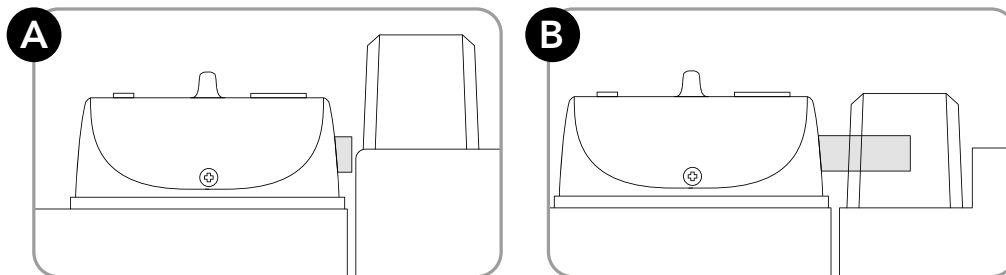
5.8. Posicionando o Batente ou a Falsa-Testa

5.8.1. Batente com Abertura para Dentro

- Posicione o batente nas marcações do gabarito e verifique o encaixe do trinco e o alinhamento do ímã com o adesivo "SENSOR";
- Utilize os parafusos do tipo A2 para fixá-lo na guarnição;
- Encaixe a peça de acabamento para finalizar a instalação.

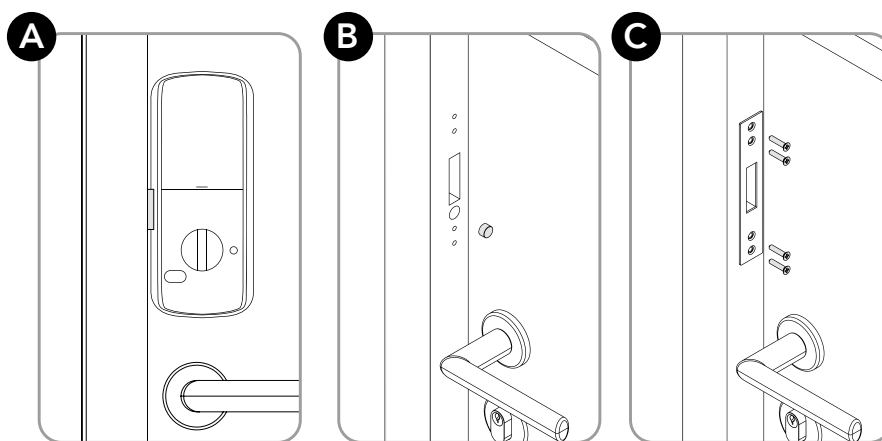


⚠️ Caso não seja possível alinhar o batente e a parte interna com ou sem os espaçadores (a), faça um rebaixo na guarnição para encaixar o batente utilizando uma broca-chata e um formão (b).



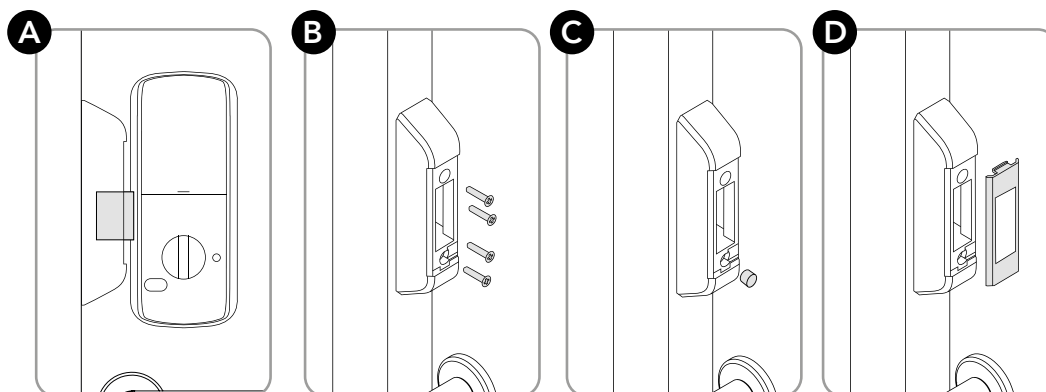
5.8.2. Falsa-testa

- Faça dois furos na guarnição para o trinco e para o ímã;
- Encaixe o ímã cilíndrico na direção do adesivo "SENSOR";
- Fixe a falsa-testa com os parafusos do tipo A2;



5.8.3. Batente com Abertura para Fora

- Posicione o batente seguindo as marcações do gabarito e verifique o encaixe do trinco e o alinhamento do ímã;
- Utilize os parafusos do tipo A2 para fixá-lo na guarnição;
- Encaixe o ímã cilíndrico na direção do adesivo "SENSOR";
- Encaixe as peças de acabamento para finalizar a instalação.



6. Conceitos Básicos

Para melhor compreensão durante o uso e configuração da iDLock, certifique-se de estar familiarizado com os termos e conceitos a seguir:

- **Usuário Comum:** é o usuário que pode apenas abrir a fechadura por meio de senha e/ou biometria.
- **Usuário Administrador:** Além de abrir a fechadura por meio de senha e/ou biometria, possui o direito de configurar a iDLock e pará-la com um celular via Bluetooth.
- **ID do Usuário:** é o número utilizado pela fechadura para identificar uma determinada pessoa. Na iDLock, este conceito é utilizado para cadastrar e vincular uma senha e/ou biometria a um usuário. Confira na tabela abaixo um exemplo deste cenário:

ID	Usuário
1	Ana
2	João
3	Maria

- **Cadastro:** é a ação de vincular uma senha e/ou biometria a um ID do usuário.
- **Identificação por senha:** verifica se uma senha de 4 a 12 dígitos está no banco de dados de senhas cadastradas.
- **Identificação por biometria:** verifica se uma digital está no banco de dados de biometrias cadastradas.
- **iDHome:** aplicativo para smartphones Android e iOS que permite o controle da iDLock via Bluetooth.
- **Relatórios de acesso:** histórico com as datas e horários de qual usuário efetuou a abertura da fechadura.
- **Regras de acesso:** personalização do período de acesso de algum usuário.

7. Cuidados com a Biometria

Para o modelo iDLock Bio, é necessário ter algumas precauções durante o uso da Biometria.

7.1. Cadastro da Biometria

- É recomendado utilizar o dedo indicador para o cadastro biométrico.
- Durante o cadastro, posicione e pressione, no leitor biométrico, a mesma região da digital em cada uma das 3 capturas.
- É permitido o cadastro de no máximo 10 digitais diferentes por usuário.

7.2. Identificação da Biometria

- Durante a identificação, certifique-se de posicionar e pressionar a mesma região do dedo cadastrada originalmente.
- Evite girar o dedo durante a identificação.

8. Modos de Funcionamento da iDLock

A iDLock possui 6 estados de funcionamento:

- **Ociosos:** é o modo em que todos os LEDs se apagam após o aparelho ficar um período sem ser utilizado.
- **Standby:** é o modo em que o teclado numérico está aceso e pode ser utilizado.
- **Menu de Programação:** é o modo em que o usuário pode configurar a iDLock e cadastrar/excluir um usuário.
- **Bloqueio de Acesso:** é o modo em que o aparelho fica bloqueado por 1 minuto após 10 tentativas malsucedidas de identificação.
- **Não Perturbe:** é o modo em que o aparelho bloqueia qualquer tipo de abertura pelo lado externo.
- **Violação:** é o modo em que foi detectado um arrombamento da porta e o aparelho permanece emitindo um alarme sonoro com o teclado bloqueado.

9. Configurações pelo aplicativo iDHome

A iDLock possui conectividade Bluetooth nativa que permite o seu controle através de qualquer smartphone Android ou iOS. Consulte as instruções a seguir para instalar o aplicativo iDHome e utilizá-lo para configurar sua fechadura de maneira simples e intuitiva.

9.1. Instalando o aplicativo iDHome

Baixe o aplicativo iDHome disponível para dispositivos Android® e iOS®, através do QR-Code abaixo.



9.2. Criando uma Conta

Com o aplicativo iDHome aberto, crie uma conta seguindo os passos abaixo:

- a. Clique em “Registre-se aqui” e preencha os dados solicitados para a criação de uma nova conta;
- b. Confirme o número de celular inserido e clique em “Avançar”;
- c. Insira o código presente no SMS recebido no número de telefone cadastrado;
- d. Insira o nome do local onde sua fechadura será instalada (exemplo: casa, escritório, loja) e clique em “Confirmar”;
- e. Insira o endereço do local escolhido e clique na seta posicionada no canto inferior direito da tela.
- f. Insira um nome para a fechadura que deseja controlar (exemplo: garagem, estoque, entrada) e clique em “Confirmar”;
- g. Clique em “Parear Agora” para sincronizar a iDLock já instalada fisicamente;


 Caso a fechadura não esteja instalada fisicamente, clique em “Parear Depois” e siga as instruções do item 5 – Instalando a Fechadura deste documento.

- h. Aguarde o término do processo de pareamento e clique em “Concluir”.

9.3. Sincronização com a iDLock

Com o aplicativo iDHome, é possível controlar múltiplas fechaduras instaladas em um mesmo local. Para adicionar uma fechadura, siga os passos abaixo:

- a. No Dashboard principal, clique em “Adicionar Fechadura”;
- b. Insira um nome para a fechadura que deseja controlar (exemplo: garagem, estoque, entrada) e clique em “Confirmar”;
- c. Clique em “Parear Agora” para sincronizar a iDLock já instalada fisicamente;

 Caso a fechadura não esteja instalada fisicamente, clique em “Parear Depois” e siga as instruções do item 5 – Instalando a Fechadura deste documento.

- d. Aguarde o término do processo de pareamento e clique em “Concluir”;

9.4. Controle da iDLock pelo iDHome

9.4.1. Tela principal da Fechadura

Identifique na imagem a seguir os ícones da tela principal da fechadura.



9.4.2. Criação de um usuário

Com o aplicativo iDHome, é possível cadastrar um usuário pelo smartphone de maneira simples e eficaz. Para isso, siga os passos:

- No dashboard principal, selecione a Fechadura em que deseja cadastrar um novo usuário;
- Clique em "Usuários";
- Clique em "Adicionar";
- Insira o nome completo do usuário;
- Adicione uma foto do usuário (opcional);
- Adicione uma digital posicionando o mesmo dedo 3 vezes sobre o leitor biométrico da fechadura iDLock;
- Adicione uma senha numérica de 4 a 12 dígitos;
- Habilite a opção "Administrador" caso o usuário tenha permissão para gerenciar as informações gerais da fechadura (opcional);
- Configure um "horário especial" caso o usuário tenha acesso limitado ao local protegido pela fechadura (opcional). Entenda melhor este conceito no item a seguir.

9.4.3. Regras de acesso

Através do aplicativo iDHome, é possível controlar os horários de acesso de cada usuário. Assim, a fechadura consegue restringir a entrada de uma pessoa apenas nos horários necessários. Para configurar esta opção, siga os passos abaixo:

- a. No dashboard principal, selecione a Fechadura em que deseja cadastrar um novo usuário;
- b. Clique em "Usuários";
- c. Escolha o usuário que precisa ter seu horário de acesso configurado;
- d. Clique no símbolo do relógio;
- e. Configure os períodos em que o usuário poderá acessar a fechadura em cada dia da semana;

 **Por padrão, todos os usuários podem acessar a fechadura em qualquer momento do dia, ou seja, das 00:00 até 23:59.**

- f. Clique em "Salvar";
- g. Clique em "Salvar" para manter as alterações realizadas.

9.4.4. Relatórios de Acesso

Com o aplicativo iDHome, é possível visualizar e analisar todo o histórico de acesso realizado na iDLock. Para isso:


- a. No dashboard principal, selecione a Fechadura em que deseja visualizar os registros de acesso;
- b. Clique em "Relatórios";
- c. Navegue pela lista de acesso para encontrar a informação desejada;
- d. Utilize a opção "Filtrar" para otimizar a busca do registro de acesso.

9.4.5. Configurações da iDLock

Para configurar a iDLock ou saber mais detalhes do aparelho, selecione a fechadura desejada no dashboard principal e clique em "Ajustes".

Nesta tela, é possível encontrar as seguintes informações:

- Versão de firmware da fechadura;
- Nível de bateria do equipamento;
- Quantidade de senhas e digitais armazenadas;
- Número de acessos registrados.

 **O ícone de bateria fraca, localizado no canto superior direito do painel frontal da iDLock, acenderá em vermelho quando o nível ilustrado no aplicativo estiver menor que 20%. Ao identificar este aviso visual, substitua imediatamente as pilhas do produto.**

Além disso, pode-se também alterar as configurações abaixo:

- Habilitar/Desabilitar pelo aplicativo o modo Não Perturbe, descrito no item 11.7 deste manual;
- Habilitar/Desabilitar o uso de senhas com dígitos aleatórios, descrito no tópico modo aleatório no item 11.1 deste manual;

- Habilitar/Desabilitar pelo aplicativo o Fechamento automático, descrito no item 10.8 deste manual;
- Ajustar pelo aplicativo o volume dos avisos sonoros do equipamento;
- Restaurar pelo aplicativo as configurações de fábrica da iDLock.

10. Configurações locais na iDLock

As configurações da iDLock podem ser feitas localmente, sem a necessidade de um aparelho ou dispositivo externo. Confira a seguir como executar cada configuração em sua fechadura através do teclado numérico.

10.1. Acesso ao menu de programação

Para realizar as configurações locais na iDLock, é necessário acessar o Menu de Programação. Para isso, siga os passos:

1. Em modo Standby, pressione sequencialmente as teclas (1) e (#).
2. O LED verde ficará piscando;
3. Insira a senha de administrador ("1234" de fábrica) e pressione (#) ou coloque a biometria de administrador;
4. O LED verde ficará aceso.

10.2. Cadastro de um usuário administrador

O tipo usuário administrador é o único que está autorizado a configurar as funcionalidades da iDLock. Assim, apenas suas respectivas senha e/ou biometria cadastradas podem ser utilizadas para acessar o Menu de Programação.

Para criar um usuário administrador, siga os passos abaixo:

10.2.1. Senha

- a. Acesse o Menu de Programação;
- b. Digite sequencialmente as teclas (1) e (#);
- c. Digite um número de ID entre 1 e 499 e pressione a tecla (#);
- d. Insira uma senha de 4 a 12 dígitos e pressione (#);
- e. Insira novamente a mesma senha para confirmação e pressione (#);
- f. Um bipe longo indicará que o processo foi concluído com sucesso.
- g. Pressione a tecla (*) para sair do Menu de Programação

10.2.2. Biometria

- a. Acesse o Menu de Programação;
- b. Digite sequencialmente as teclas (1) e (#);
- c. Digite um número de ID entre 1 e 499 e pressione a tecla (#);
- d. Insira 3 vezes a mesma digital no leitor biométrico;
- e. Um bipe longo indicará que o processo foi concluído com sucesso.
- f. Pressione a tecla (*) para sair do Menu de Programação

 É altamente recomendado criar um administrador para desativar a senha padrão de fábrica (1234) e tornar a configuração da iDLock privada.

⚠ Para sua segurança, ao cadastrar um usuário administrador, seja por senha ou biometria, a senha padrão de fábrica (1234) é apagada da fechadura tanto para abertura do mecanismo quanto para acesso ao menu de programação.

10.3. Cadastro de um usuário comum

Para cadastrar a senha e/ou biometria de um usuário comum, siga os passos a seguir:

10.3.1. Senha

- a. Acesse o Menu de Programação;
- b. Digite sequencialmente as teclas (2) e (#);
- c. Digite um número exclusivo de ID entre 1 e 499 e pressione a tecla (#);
- d. Insira uma senha de 4 a 12 dígitos e pressione (#);
- e. Insira novamente a mesma senha para confirmação e pressione (#).
- f. Um bipe longo indicará que o processo foi concluído com sucesso.
- g. Pressione a tecla (*) para sair do Menu de Programação.

10.3.2. Biometria

- a. Acesse o Menu de Programação;
- b. Digite sequencialmente as teclas (2) e (#);
- c. Digite um número exclusivo de ID entre 1 e 499 e pressione a tecla (#);
- d. Insira 3 vezes a mesma digital no leitor biométrico;
- e. Um bipe longo indicará que o processo foi concluído com sucesso.
- f. Pressione a tecla (*) para sair do Menu de Programação.

⚠ Ao cadastrar um usuário comum (senha ou biometria), sem usuário administrador, a sequência padrão de fábrica (1234) passa a funcionar apenas para acesso do menu de programação e não mais para abertura do mecanismo.

10.4. Exclusão de Usuário por ID

Para remover um usuário através de seu ID, siga os passos abaixo:

- a. Acesse o Menu de Programação;
- b. Digite sequencialmente as teclas (3) e (#);
- c. Digite o número do ID a ser excluído e pressione (#);
- d. Um bipe longo indicará que o processo foi concluído com sucesso.
- e. Pressione a tecla (*) para sair do Menu de Programação.

10.5. Exclusão de Senha

Para remover uma senha, siga os passos abaixo:

- a. Acesse o Menu de Programação;
- b. Digite sequencialmente as teclas (4) e (#);
- c. Digite a senha de de 4 a 12 dígitos e pressione (#);

- d. Digite novamente a senha para confirmação e pressione (#);
- e. Um bipe longo indicará que o processo foi concluído com sucesso.
- f. Pressione duas vezes a tecla (*) para sair do Menu de Programação.

10.6. Exclusão por Biometria

Para remover uma biometria, siga os passos abaixo:

- a. Acesse o Menu de Programação;
- b. Digite sequencialmente as teclas (4) e (#);
- c. Coloque a digital a ser excluída no leitor biométrico;
- d. Um bipe longo indicará que o processo foi concluído com sucesso.
- e. Pressione duas vezes a tecla (*) para sair do Menu de Programação.

10.7. Exclusão de todos os usuários

Para excluir todos os usuários cadastrados, siga os passos abaixo:

- a. Acesse o Menu de Programação;
- b. Digite sequencialmente as teclas (5) e (#);
- c. Digite sequencialmente (228855) e (#);
- d. Um bipe longo indicará que o processo foi concluído com sucesso.

10.8. Fechamento Automático da Porta

O fechamento automático de porta é um recurso nativo da iDLock que permite trancar o mecanismo automaticamente 2 segundos após o alinhamento da parte interna com o batente. Para ativar ou desativar esta funcionalidade, siga os passos a seguir:

10.8.1. Ativar

- a. Acesse o Menu de Programação;
- b. Digite sequencialmente as teclas (6) e (#);
- c. Digite sequencialmente as teclas (1) e (#);
- d. Um bipe longo indicará que o processo foi concluído com sucesso.
- e. Pressione a tecla (*) para sair do Menu de Programação

10.8.2. Desativar

- a. Acesse o Menu de Programação;
- b. Digite sequencialmente as teclas (6) e (#);
- c. Digite sequencialmente as teclas (0) e (#);
- d. Um bipe longo indicará que o processo foi concluído com sucesso.
- e. Pressione a tecla (*) para sair do Menu de Programação

10.9. Volume Buzzer

Para controlar o volume dos avisos sonoros da iDLock, siga os passos abaixo:

- a. Acesse o Menu de Programação;
- b. Digite sequencialmente as teclas (7) e (#);
- c. Utilize a tecla (3) para aumentar ou a tecla (6) para diminuir o volume de acordo com sua necessidade.
- d. Clique em (*) para encerrar a operação.

10.10. Restaurar Padrões de Fábrica

10.10.1. Restauração pelo Menu de Programação

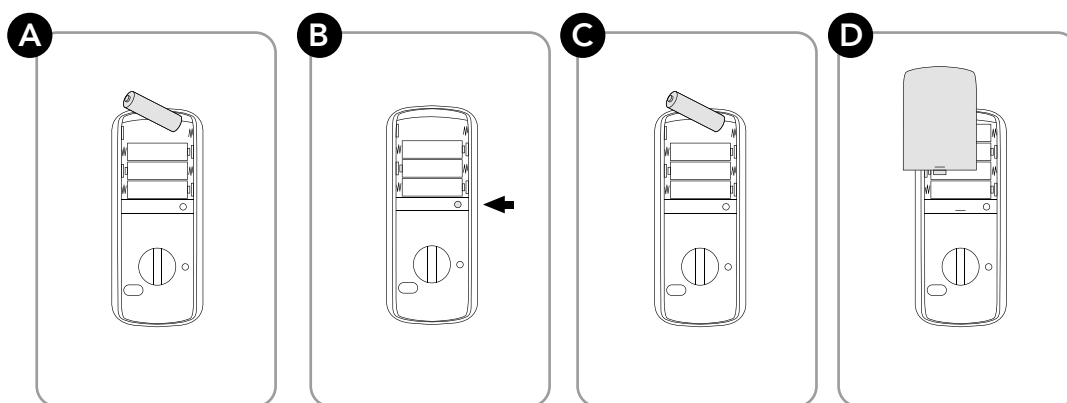
Para restaurar as configurações de fábrica da iDLock, siga os passos:

- Acesse o Menu de Programação;
- Digite sequencialmente as teclas (8) e (#);
- Digite sequencialmente (228855) e (#);
- Um bipe longo indicará que o processo foi concluído com sucesso.

10.10.2. Restauração Física

Para restaurar as configurações de fábrica da iDLock, sem acessar o menu de programação, siga os passos abaixo:

- Remova uma das pilhas AA;
- Segure o botão "Menu";
- Insira novamente a pilha AA e aguarde os 3 bipes sonoros;
- Feche o compartimento de pilhas e utilize normalmente a iDLock



⚠ Esta restauração apaga todas as informações da iDLock, ou seja, remove todos os usuários, configurações e relatórios de acesso registrados no produto após o primeiro uso.

11. Operações iDLock

Confira a seguir os detalhes de cada operação de funcionamento da iDLock.

11.1. Abertura por Senha

Para abrir a fechadura por senha, siga os passos abaixo:

- Toque no teclado para acender as luzes de fundo;
- Digite uma das senhas cadastradas e pressione a tecla (#);
- Aguarde o aviso sonoro e o LED verde de confirmação para abrir a porta.

Modo aleatório: para impedir que terceiros descubram sua senha cadastrada, é possível inserir, durante a operação, números aleatórios antes ou depois da senha original, até totalizar 20 dígitos. Confira os exemplos abaixo:

Números aleatórios + Senha = 985632556878645 + 12345

Ou

Senha + números aleatórios = 12345 + 985632556878645

11.2. Abertura silenciosa

Para abrir a fechadura por senha de maneira silenciosa (sem avisos sonoros), siga os passos:

1. Toque no teclado para acender as luzes de fundo;
2. Toque na tecla (#);
3. Digite uma das senhas cadastradas e pressione a tecla (#);
4. Aguarde o aviso sonoro e o LED verde de confirmação para abrir a porta.

11.3. Abertura por Biometria

Para abrir a fechadura por meio da biometria, siga os passos:

1. Coloque uma das biometrias cadastradas no leitor biométrico;
2. Aguarde o aviso sonoro e o LED verde de confirmação para abrir a porta.

11.4. Abertura pelo Lado Interno

Para abrir a fechadura pelo lado interno, pressione o botão "Abrir/Fechar" ou gire a manopla no sentido horário.

11.5. Fechamento pelo Lado Externo

- Caso o travamento automático esteja ativado, feche a porta e aguarde 2 segundos.

- Caso o travamento automático esteja desativado, feche a porta e toque no teclado.

11.6. Fechamento pelo lado Interno

- Caso o travamento automático esteja ativado, feche a porta e aguarde 2 segundos.

- Caso o travamento automático esteja desativado, feche a porta e pressione o botão "Abrir/Fechar" ou gire a manopla no sentido anti-horário.

11.7. Função Não Perturbe

O modo Não Perturbe bloqueia a abertura da porta pelo lado externo. Para ativá-lo, siga os passos:

1. Pressione e segure o botão “Não Perturbe” por 2 segundos;
2. Um bipe duplo e rápido indicará que o modo foi ativado com sucesso.

Para desativar o modo, basta abrir a fechadura pelo lado interno, conforme explicado no item 8.4.

12. Acesso de Emergência

Caso a carga das 4 pilhas AA instaladas acabe, mantenha os contatos de uma bateria de 9V encostados nos dois terminais da parte frontal da fechadura e utilize a iDLock normalmente para abrir a porta.

13. Alarmes

A fechadura iDLock possui diversos alarmes para notificar a ocorrência de um evento importante ao usuário. Confira a seguir o comportamento e significado de cada um deles.

13.1. Alarme de trinco bloqueado

Durante o travamento da porta, caso o trinco seja obstruído por um objeto ou por algum desalinhamento entre a parte interna e o batente, a fechadura emitirá um alerta sonoro de 6 bipes seguidos. Quando o comando for para destrancar a porta, caso o trinco não consiga se recolher, a fechadura emitirá 3 bipes seguidos.

13.2. Alarme de arrombamento

Caso a porta seja arrombada, a iDLock emitirá um alarme sonoro intermitente até que seja inserida uma senha ou biometria já cadastrada no aparelho. É possível também parar o aviso sonoro recolocando as pilhas de alimentação.


13.3. Alarme de tentativas malsucedidas

Como forma de segurança, caso alguém erre a senha por 10 vezes consecutivas, a iDLock emite um alarme sonoro e fica bloqueada por 1 minuto. Após esse período, é possível realizar novamente as operações normais do aparelho.

13.4. Alarme de pilhas fracas

Quando a carga das pilhas estiver fraca, o ícone de bateria, localizado no canto superior direito do painel frontal, acenderá em vermelho durante cada uso da fechadura.

Assim que o aviso de pilhas fracas for acionado, substitua imediatamente as pilhas.

 **Caso as pilhas tenham descarregado totalmente, utilize uma bateria de 9V (conforme item 9) para destravar a fechadura.**