

Control iD

Cerradura Digital Biométrica

iDLock Bio

iDLock Bio es la cerradura digital superpuesta ideal para controlar el acceso a una gran variedad de ambientes. Con un diseño moderno y compacto, permite una instalación fácil y sencilla que se adapta a diferentes tipos de puertas.

Su lector biométrico de alta resolución garantiza una identificación rápida y segura. Además, el dispositivo cuenta con un teclado sensible al tacto y con conectividad Bluetooth que permite controlar y configurar la cerradura por teléfono móvil, a través de la aplicación iDHome.

- Lector biométrico capacitivo de alta resolución
- Conectividad Bluetooth
- Teclado sensible al tacto
- Aplicación para móviles



Control iD

iDLock Bio

Cerradura Digital
Biométrica



ESPECIFICACIONES TÉCNICAS

CONTROL DE ACCESO

Cantidad de Usuarios

Capacidad para hasta 500 usuarios registrados

Cantidad de Digitales

Capacidad para hasta 110 huellas dactilares

Cantidad de Contraseñas

Capacidad para hasta 500 contraseñas

Sensor de puerta abierta

Bloqueo automático al cerrar la puerta

Alarma anti robo

Detección de robo con aviso visual y acústico

Registro de visitantes

Posibilidad de registro local o remoto

COMUNICACIÓN

Bluetooth

Conexión Bluetooth Low Energy 4.1.

Requiere un teléfono móvil compatible para conectarse a la App

FORMAS DE IDENTIFICACIÓN

Lector Biométrico

Lector de huellas dactilares capacitivo de 500 DPI

Bluetooth

Aplicación iDHome

Contraseña

Identificación de usuarios mediante contraseña numérica

INTERFAZ DE USUARIO

Teclas capacitivas

12 teclas capacitivas retro iluminadas

Aplicación para teléfono móvil

Aplicación descargable que permite controlar y configurar la cerradura a través del teléfono móvil

INSTALACIÓN

Superposición

Fácil instalación, sin necesidad de remoción del mecanismo de cerradura actual de la puerta

Versatilidad

Compatible con puertas de 15 a 50 mm de grosor

CARACTERÍSTICAS GENERALES

Dimensiones generales

64 mm x 169 mm x 15 mm (An x Al x P) - Unidad exterior

73 mm x 175 mm x 43 mm (An x Al x P) - Unidad interior

30 mm x 140 mm x 31 mm (An x Al x P) - Marco de la puerta

Peso del equipo

165g - Unidad exterior

450g - Unidad interior

75g - Marco de la puerta

Alimentación

4 pilas Alcalinas AA - 6 VDC

Alimentación de contingencia

Batería de 9V

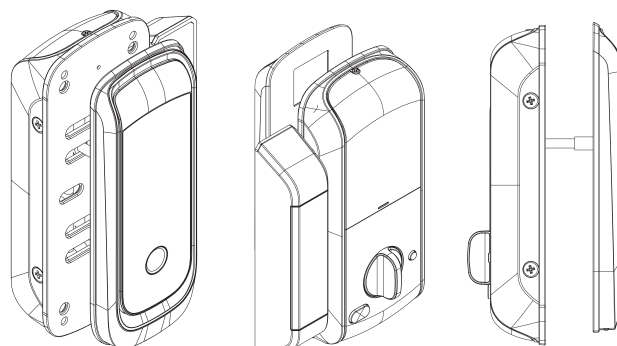
Ubicación de funcionamiento

Protegido de la lluvia y el sol

Temperatura de funcionamiento

0 a 40°C

DIAGRAMA DE INSTALACIÓN



Unidad Exterior

Unidad Interior

Vista Lateral