

Control iD

Catraca Inteligente iDBlock PcD

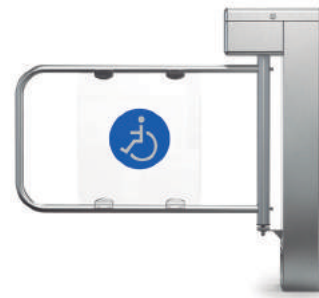
Sempre buscando inovar, a Control iD, utilizando das mais modernas tecnologias, desenvolveu uma catraca destinada a portadores de necessidades especiais. Com um mecanismo de braço articulado horizontal e um design arrojado, a catraca iDBlock PcD pode ser instalada em diversos ambientes para torná-los mais acessíveis ao público. O produto conta com um touchscreen possibilitando uma interação amigável e intuitiva com o usuário. Além disso, pode operar de forma totalmente stand alone por meio do software embarcado, não necessitando da instalação de software adicional.



- Mecanismo de braço articulado horizontal
- Display colorido touchscreen de 7"
- Comunicação TCP/IP
- Operação stand alone e online
- Design moderno e inovador

Control iD

iDBlock PcD Catraca Inteligente



ESPECIFICAÇÕES TÉCNICAS

CONTROLE DE ACESSO

Controle de Pessoas

Definição do sentido de liberação do giro e confirmação de passagem

Anti Dupla-Entrada

Bloqueio de passagens múltiplas em um mesmo sentido

Urna Coletora

Possibilidade de validação e coleta de crachás de visitantes

Quantidade de Usuários

Capacidade para mais de 200.000 usuários cadastrados (cartão/senha)

Quantidade de Digitais (conforme modelo)

Capacidade de 2.000/10.000 digitais off-line e mais de 100.000 para modo online

MECANISMO

Durabilidade

Maior que 800.000 giros e de fácil manutenção

Ruído sonoro

Mecanismo extremamente silencioso

FORMAS DE IDENTIFICAÇÃO

Leitor Biométrico

Leitor de impressão digital óptico de 500 DPI

Cartões de Proximidade (conforme modelo)

MIFARE™ / 125kHz (ASK, FSK e PSK) / HID (diversos padrões)

Senha

Identificação de usuários através de senha numérica

QR Code (conforme modelo)

Identificação de usuários através de QR Code

COMUNICAÇÃO

Ethernet

1 porta Ethernet 10/100Mbps nativa

RS-485

1 porta RS-485 nativa com terminação de 120

RS-232

1 porta RS-232 nativa

GPRS

Módulo de conexão via GPRS opcional

Wi-Fi

Módulo de conexão via Wi-Fi opcional

INTERFACE DE USUÁRIO

Tela LCD Touchscreen

Display LCD TFT colorido de 7" (800x480) com tela resistiva sensível ao toque

Software Web Integrado

Software completo de gerenciamento de controle de acesso via browser

CARACTERÍSTICAS GERAIS

Dimensões gerais

1112 mm x 1010 mm x 250 mm (P x A x L)

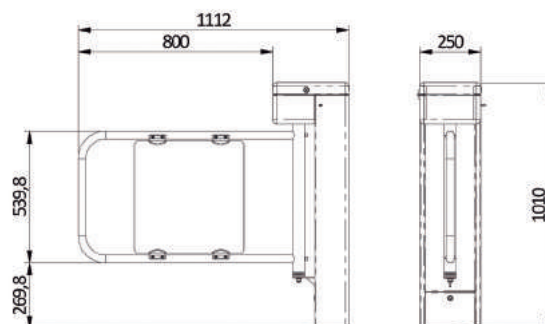
Alimentação

Fonte interna de 12V/2A incluída

Consumo

3,5W (300mA) nominal

DIAGRAMA DE INTERLIGAÇÃO



Ethernet



Servidor
Web Integrado



iDCloud



Mecanismo de
braço articulado
horizontal



Display
Touchscreen